

# NCE HQ.F

CIRCULATEURS À HAUT RENDEMENT ÉNERGÉTIQUE  
POUR CHAUFFAGE ET CLIMATISATION

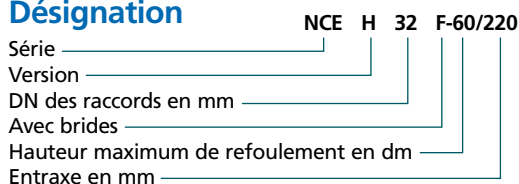
ErP  
READY  
2015

CONFORME  
À LA DIRECTIVE  
EUROPÉENNE  
SUR LES PRODUITS  
CONSOMMATEURS  
D'ÉNERGIE



### Données techniques

#### Désignation



#### Exécution

Circulateur à vitesse variable à haut rendement énergétique entraîné par un moteur synchrone à aimant permanent (pm) et variateur de contrôle.

#### Utilisations

Chauffage et climatisation.

#### Moteur

Moteur synchrone à aimant permanent.

- Moteur : vitesse variable
- Tension standard : monophasé 230 V (-10 %; + 6 %)
- Fréquence : 50-60 Hz
- Protection : **IP 44**
- Classe d'isolation moteur : F
- Protection contre les surcharges (*intégrée*).
- Câblage : câble avec phases et neutre.
- Fabriqué selon : EN 60335-1, EN 60335-2-51.

#### Caractéristiques techniques

- Température du liquide : de + 2°C à + 110°C
- Température ambiante : de 0°C à + 40°C
- Pression maximum de service admissible : 10 bars
- Stockage : -20°C / + 70°C max. Humidité relative de 95 % à 40° C
- Certifications : Conforme aux exigences de CE
- Pression acoustique  $\leq$  40 dB (A).
- Pression minimum d'aspiration :
  - 0,05 bar à 75°C
  - 0,28 bar à 90°C
- Quantité maximum de glycol : 20 %
- EMC selon : EN 55014-1, EN 55014-2, EN 61000-3-2, EN 61000-3-2.
- Raccordement à brides selon PN 6/10, EN 1092-2, DN 32, 40, 50.
- Référence des circulateurs les plus efficaces : EEI  $\leq$  0,20.

#### Exécution spéciale sur demande

- Entrée analogique 0-10 V
- À distance sur l'entrée on / off
- Sortie relais.



### Performances

Référence	MOTEUR		Entraxe mm	m <sup>3</sup> /h* l/min*	0	4	6	8	10	13	16	19	24	30	34
	Tension	Vitesse			0	66.6	100	133.3	166.6	216.6	266.6	316.6	400	500	566.6
NCE HQ 40F-40/250	230 volts 50/60 Hz	Variable	250	H* m	4.4	4.2	3.4	2.6	1.7	0.3	-	-	-	-	-
NCE HQ 40F-80/250			250		8.2	8.1	7.8	7	5.8	4	2.1	0.2	-	-	-
NCE HQ 40F-120/250			250		11.8	11.3	10.9	10.2	9.4	7.6	5.6	3.5	0.2	-	-
NCE HQ 50F-120/280			280		12.1	11.8	11.3	10.8	10.1	8.8	7.8	6.8	5	2.9	1.4

\* Caractéristiques à vitesse maximum

### Les "+" produit

#### Pompe intelligente

Le circulateur NCE HQ.F adapte ses fonctions au système : il mesure la pression et le débit et règle la vitesse en fonction de la pression choisie.

#### Utilisation facile

Il existe différents modes de fonctionnement sélectionnables à partir du panneau de commande.

### Modes opératoires



**Mode automatique :**  
(réglage d'usine)

Dans ce mode, la pompe définit automatiquement la pression de service, en fonction du circuit hydraulique. Ce mode est recommandé dans la plupart des systèmes.



**Mode pression proportionnelle :**

Le circulateur modifie la pression proportionnellement au débit actuel du flux. La valeur de la pression peut être ajustée avec les touches "+" et "-".



**Mode de pression constante :**

Le circulateur conserve la pression constante lorsque le débit de référence change. La valeur de la pression peut être ajustée avec les touches "+" et "-".



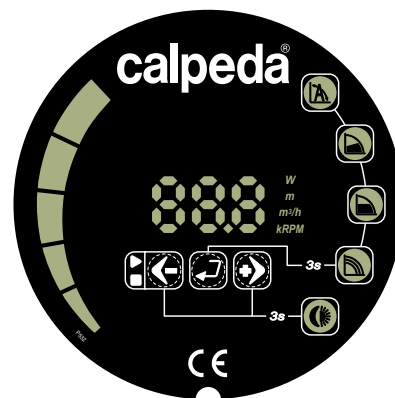
**Mode vitesse fixe :**

Le circulateur fonctionne à courbe constante et la courbe peut être modifiée à l'aide des touches "+" et "-".



**Mode nuit :**

Lorsque la température du liquide chute de 15-20° C la pompe se met automatiquement en mode nuit, dans la pratique le circulateur fonctionne à courbe minimale. Lorsque la température monte de nouveau, la pompe revient au mode sélectionné.



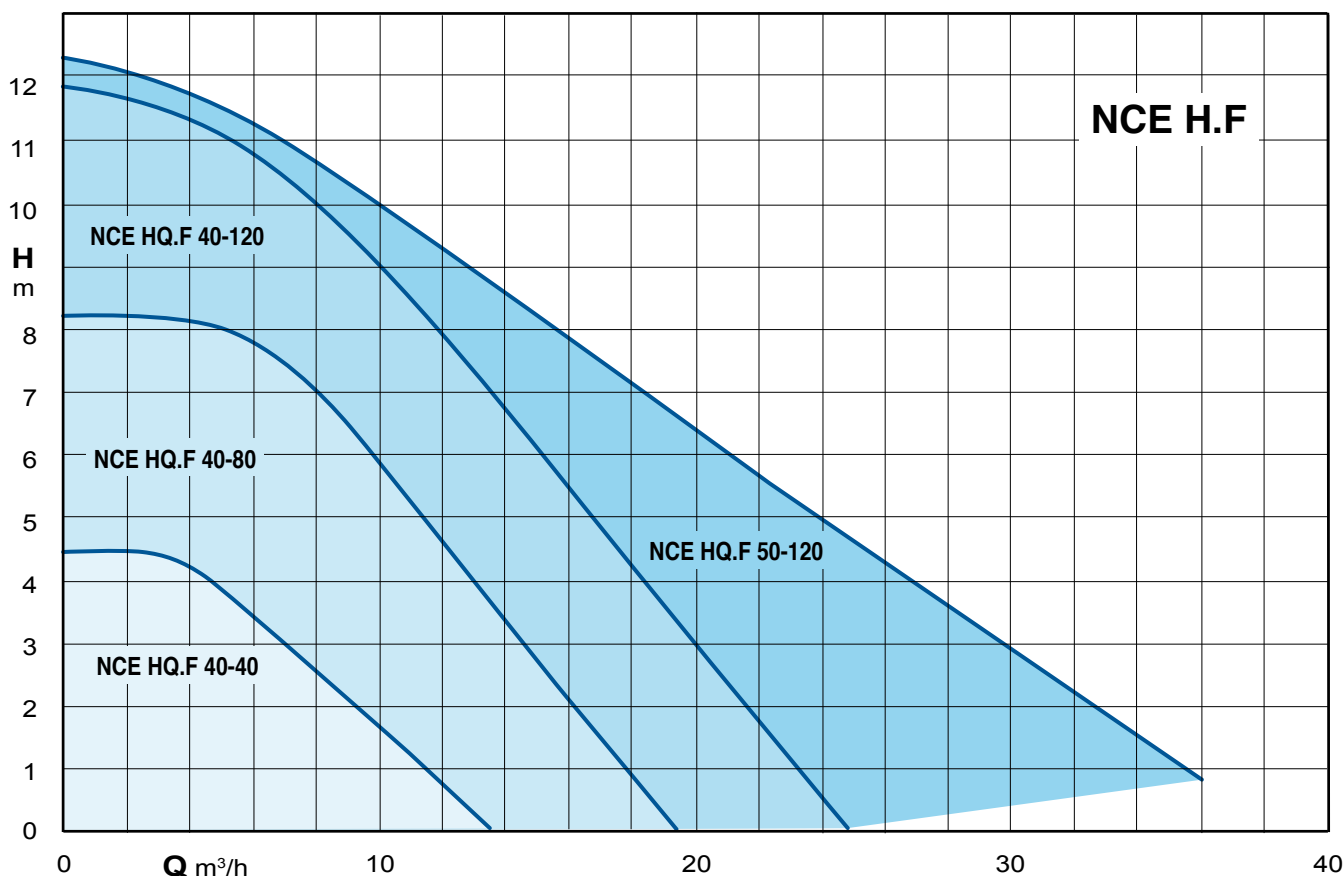
**Utilisation du panneau de configuration**

Le circulateur **NCE HQ.F** peut fonctionner :

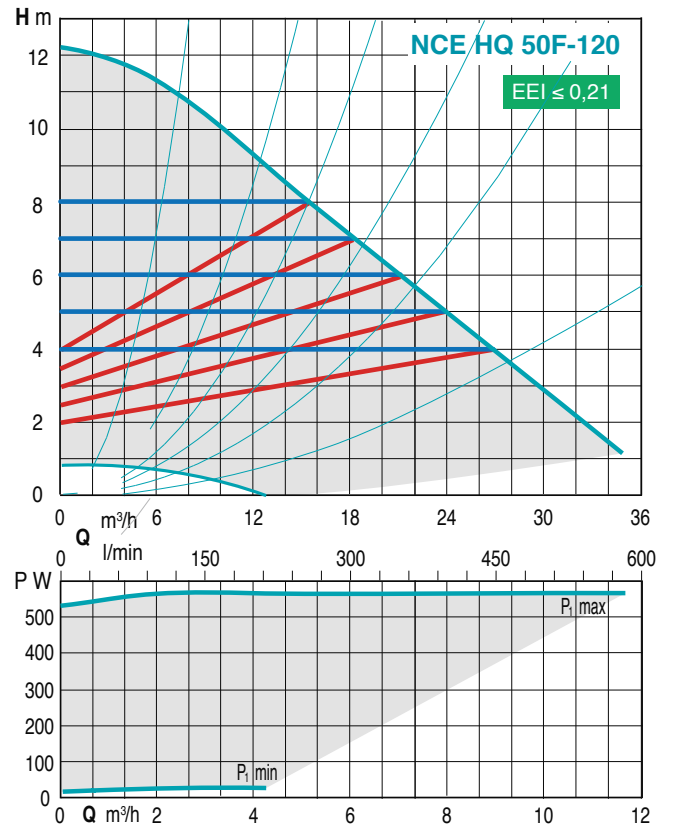
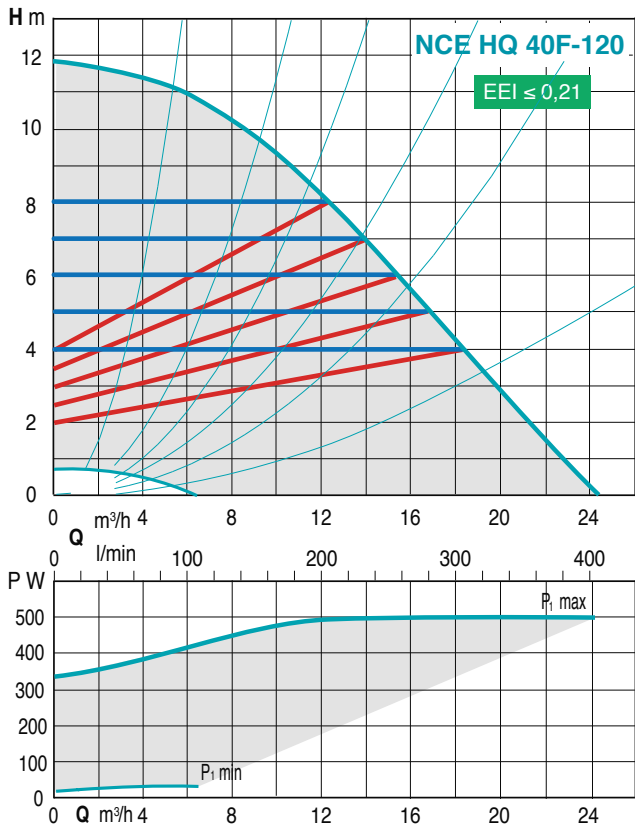
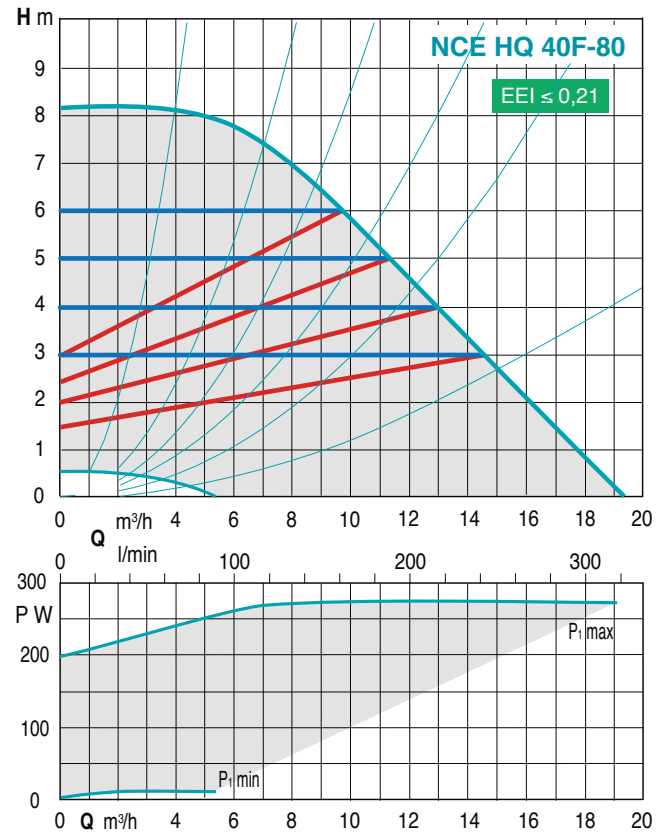
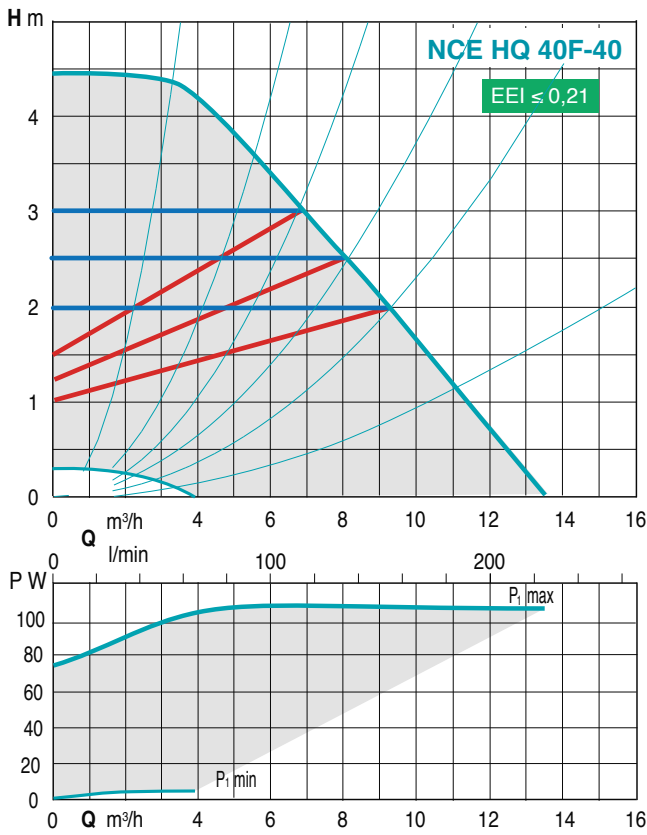
- en mode automatique
- en mode de pression proportionnelle
- en mode de pression constante
- en mode vitesse fixe
- en mode nuit

Le mode de nuit peut être sélectionné avec n'importe quel mode de fonctionnement.

### Plages d'utilisation



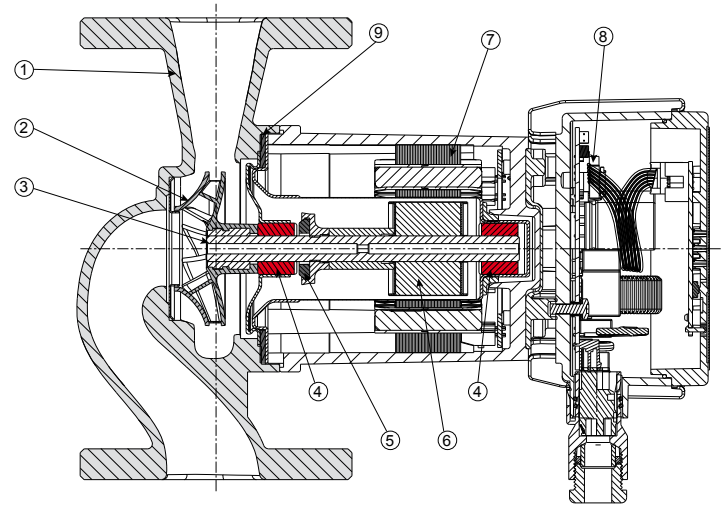
### Courbes hydrauliques



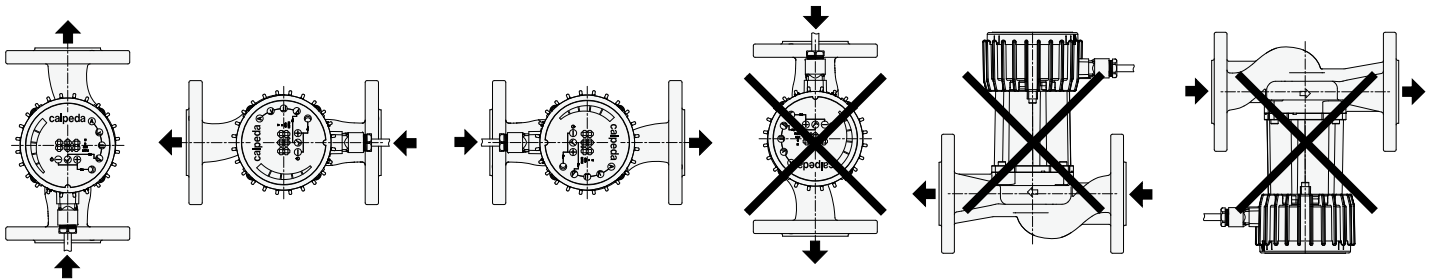
- Mode pression proportionnelle
- Mode pression constante
- Mode vitesse fixe

### Construction

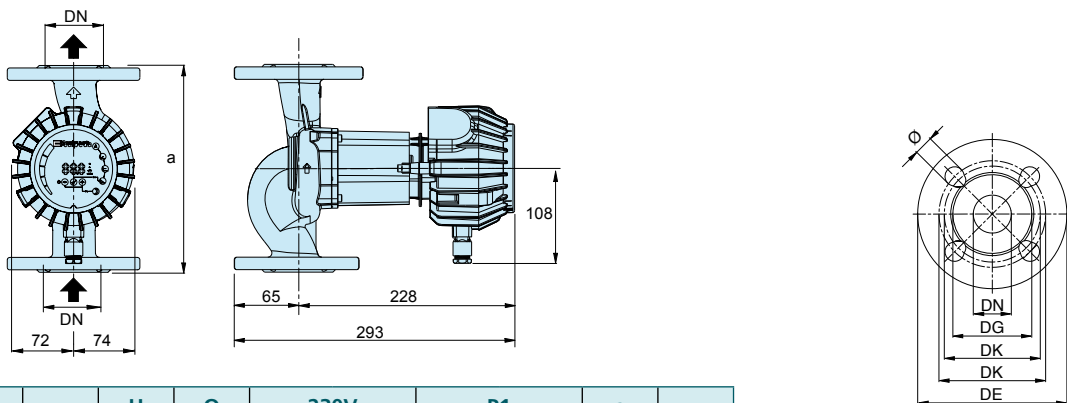
Composant	N°	Matériaux
Corps de pompe	1	Fonte
Roue	2	Composite
Arbre	3	Acier inoxydable
Roulements	4	Graphite
Butée	5	Céramique
Rotor	6	Acier
Enroulements	7	Fil de cuivre
Carte électronique	8	-
Joint	9	EPDM



### Installations



### Dimensions et poids



Référence	DN	H m	Q m <sup>3</sup> /h	230V		P1		a mm	kg
				A min	A max	W min	W max		
NCE HQ 40F-40/250	40	4	12	0.1	1	10	110	250	9
NCE HQ 40F-80/250	40	8	16	0.2	1.4	25	270	250	11
NCE HQ 40F-120/250	40	12	23	0.2	2.2	25	480	250	11
NCE HQ 50F-120/280	50	12	35	0.2	2.5	25	560	280	14

DN	DE	DK	DG	Trous	
				N.	Ø
32	140	90/110	74	4	14/19
40	150	100/110	80		
50	165	110/125	90		

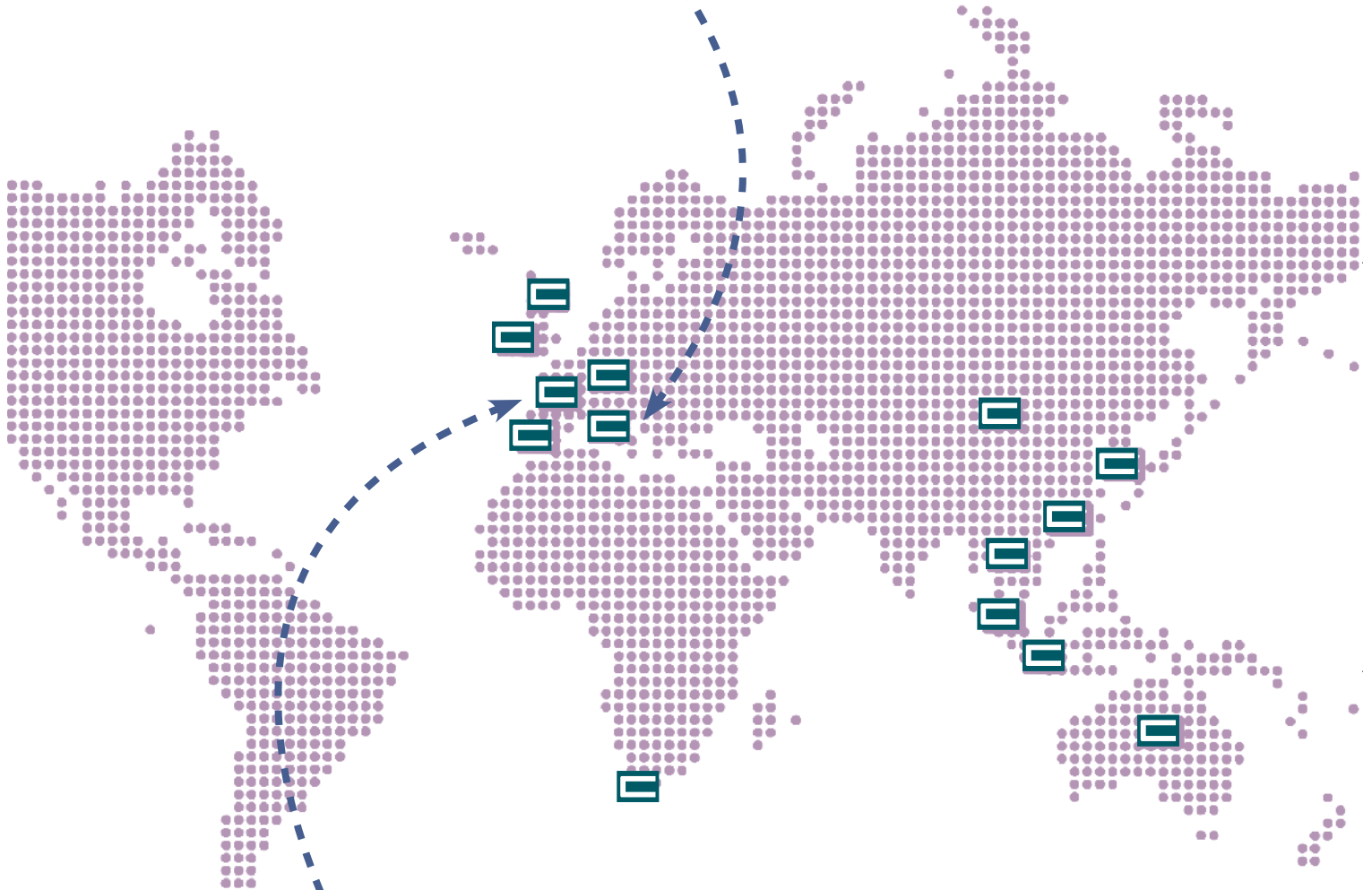
**FABRICANT  
DEPUIS 1959**



## ITALIE

**Calpeda S.p.A.**

Via Roggia di Mezzo 39,  
36050 Montorso Vicentino - Vicenza  
Tel. +39 - 0444 476 476  
Fax +39 - 0444 476 477



**À VOTRE SERVICE  
DEPUIS 27 ANS**



## FRANCE

**Calpeda Pompes**

19, rue de la communauté - ZA La Forêt - 44140 LE BIGNON  
Tél. 02 40 03 13 30 - Fax 02 40 03 16 70  
e.mail : [info@calpeda.fr](mailto:info@calpeda.fr) - Site : [www.calpeda.fr](http://www.calpeda.fr)



**Calpeda Pompes**

19, rue de la communauté - ZA La Forêt - 44140 LE BIGNON  
Tél. 02 40 03 13 30 - Fax 02 40 03 16 70 - email : [info@calpeda.fr](mailto:info@calpeda.fr) - [www.calpeda.fr](http://www.calpeda.fr)

SAS au capital de 1 030 000 € - RCS Nantes B 322 698 093 - Siret 322 698 093 00059 - Code NAF 4669B - N° TVA intra communautaire : FR50322698 093



water passion